

ИЗМЕРИТЕЛЬНЫЕ ТЕХНОЛОГИИ СПБ
научно-производственное предприятие



FORWARD

ПРЕОБРАЗОВАТЕЛИ ЧАСТОТЫ
СЕРИИ FD300

It-spb.ru

НПП «ИЗМЕРИТЕЛЬНЫЕ ТЕХНОЛОГИИ СПБ»

Цифровые решения в области энергетики и автоматизации для повышения эффективности управления промышленным оборудованием.

Производство и поставка высоковольтных частотных преобразователей Геркулес и низковольтных преобразователей частоты Forward, устройств плавного пуска устройства Самсон, коммутационных устройств, АСУ ТП.

Комплексные решения для управления оборудованием в различных отраслях промышленности.



Собственное производство и конструкторская база



Узкоспециализированная компания

Мы производим преобразователи частоты и устройства плавного пуска.



Устойчивое развитие с 2002 года

Стабильный рост как в денежном выражении, так и в выпускаемой продукции.



Выполнение обязательств

За 21 год работы все проекты успешно завершены.



Надёжное сервисное обслуживание и гарантия качества

Рекламации на наши преобразователи частоты составляют менее 0,06%.

Поставка запасных частей к силовому оборудованию нашего производства.

Преимущества преобразователей частоты Forward серии FD300

Преобразователи частоты серии FD300 –

Высокопроизводительный векторный преобразователь частоты для регулируемого электропривода в линейке преобразователей частоты FORWARD.

✓ **Компактная конструкция, простота установки**

Выкатные решения для ПЧ больших мощностей.

Настенные решения для маленьких мощностей.

✓ **Высокая производительность**

Усовершенствованная технология привода двигателя может обеспечить высокоэффективную работу синхронных и асинхронных двигателей.

За счет применения векторного управления с датчиком обратной связи в преобразователях частоты возможно получить диапазон регулирования скорости до 1:1000 и выше.

Векторное управление без датчика обратной связи позволяет обеспечить требуемый крутящий момент в большем диапазоне регулирования скорости и получить более высокую стабильность частоты вращения при изменении нагрузки.

КПД электропривода с частотным регулированием и векторным управлением достигает 98%.

Широкий диапазон параметров питающей сети

Номинальное напряжение: 380–480 В, 690В

Номинальная частота: 50/60 Гц

Допустимый диапазон напряжения питания: 320–528 В,
520-759 В (-15%...+10%)

Асимметрия фаз: < 3%

Диапазон частот : 47 - 63 Гц



✓ **Простая и качественная автонастройка параметров двигателя**

Эффективный и быстрый алгоритм идентификации параметров двигателя поддерживает различные методы автонастройки, а динамическая и статическая настройка является точной и последовательной, не требует дальнейшей регулировки.

✓ **Надежная и эффективная система торможения**

Различные режимы торможения: по рампе, постоянным током, замыканием обмоток, и другие позволяют обеспечить безопасную и быструю остановку большой инерционной нагрузки. Преобразователи частоты мощностью до 110 кВт имеют встроенный тормозной модуль, это экономит затраты и место для установки. Преобразователи частоты мощностью 37 кВт и ниже имеют встроенный тормозной модуль, а мощностью 45–110 кВт имеют дополнительный встроенный тормозной модуль.

✓ **Высокий крутящий момент во всем диапазоне скоростей**

В векторном режиме с обратной связью обеспечивается номинальный крутящий момент во всем диапазоне скоростей вращения при минимальных отклонениях скорости или момента в зависимости от режима работы. Задание скорости и момента можно плавно менять в процессе работы.



✓ **Старт на лету**

Программное обеспечение автоматически находит скорость и направление вращения ротора, это позволяет осуществить пуск электродвигателя плавно и без ударов на любой скорости.

✓ **Режимы управления двигателем**

- Скалярное управление V/F
- Скалярное управление V/F с энкодером
- Векторное управление с разомкнутым контуром
- Векторное управление с замкнутым контуром

✓ **Надежные и совершенные функции защиты**

Обеспечивается защита как преобразователя частоты, так электродвигателя от короткого замыкания, перенапряжения, перегрузки по току, перегрузки по мощности и перегреву.

✓ **Интеграция синхронного и асинхронного привода**

В одном преобразователе частоты реализованы алгоритмы для управления различными типами электродвигателей:

- асинхронный двигатель
- асинхронный серводвигатель
- синхронный двигатель
- высокооборотный шпиндель
- двигатель с прямым приводом



✓ **Интерфейс обратной связи**

Плата подключения энкодера использует технологию цифровой фильтрации для улучшения электромагнитной совместимости и обеспечения стабильного приема сигналов энкодера на большом расстоянии. По сравнению с традиционными схемами помехозащищенность увеличена в два раза. Есть функция быстрого обнаружения отключения энкодера, чтобы избежать сбоев системы.

В стандартную комплектацию входят два высокоскоростных дискретных входа, которые можно использовать в качестве источника задания скорости, подав на него сигнал АВ энкодера, чтобы получить простую и экономичную систему с обратной связью.

✓ **Защита от перенапряжения при торможении**

В процессе замедления выходная частота может регулироваться, чтобы избежать чрезмерной генерации энергии двигателем, вызванного слишком быстрым замедлением, что приводит к перенапряжению на шине постоянного тока преобразователя частоты.

✓ **Защита от перегрузки по току при разгоне**

В процессе разгона выходная частота регулируется, чтобы избежать чрезмерной нагрузки, вызванной слишком быстрым разгоном, что приводит к перегрузке по току преобразователя частоты или электродвигателя.



✓ **Разнообразные интерфейсы для большинства приложений**

Поддержка различных промышленных протоколов связи и совместимость с различными промышленными системами управления.

Стандартный интерфейс RS485 с протоколом Modbus. Интерфейсы Ethernet, CANopen, can, PROFIBUS DP и PROFINET реализованы в платах расширения.

✓ **Защита от помех**

Преобразователи частоты на 380 вольт стандартно оснащены фильтром С3 и опционально фильтром С2. Чтобы удовлетворить различным требованиям к защите от помех, преобразователи частоты на 380 вольт оснащены встроенным входным фильтром С3 в стандартной комплектации и собирается перед отправкой с завода, чтобы сэкономить внешнее пространство для установки и избежать электромагнитных помех, вызванных неправильным выбором и включением. Возможна установка дополнительного внешнего фильтра при необходимости.

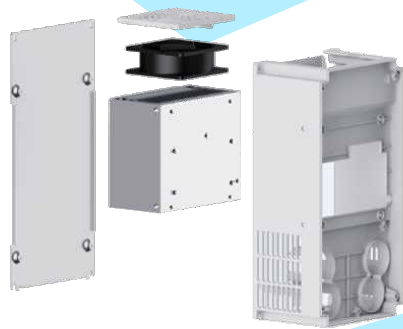
Фильтр С2: обеспечивает характеристики электромагнитной совместимости частотно-регулируемого привода удовлетворяют требованиям использования в общепромышленном оборудовании.

Фильтр С3: обеспечивает характеристики электромагнитной совместимости частотно-регулируемого привода удовлетворяющие жестким требованиям использования в промышленном оборудовании.

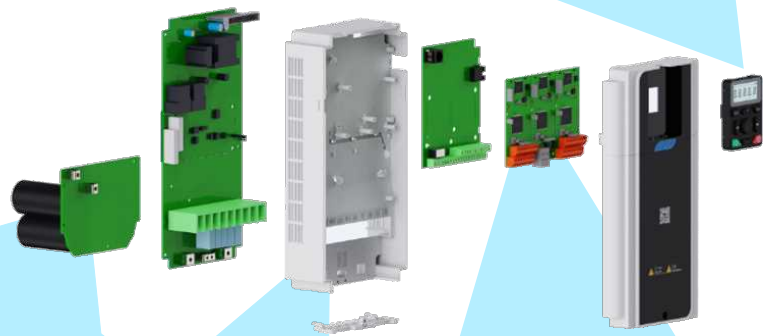


Модульная конструкция

Эффективная система охлаждения



Выносная панель управления



Легкий доступ к конденсаторам звена постоянного тока

Система управления отделена от силовой части

Платы расширения:
- входов/выходов;
- датчиков обратной связи
- сетевых протоколов
Profibus DP
Profinet
CANopen
EtherNet TCP/IP

Преобразователи частоты мощностью до 5,5 кВт поддерживают две платы расширения;
Преобразователи частоты мощностью от 7,5 кВт поддерживают три платы расширения.

Набор для монтажа панели на фасад шкафа входит в комплект.



Дополнительные опции

Входные дроссели
Входные фильтры ЭМС
Выходные дроссели
Синус - фильтры
Тормозные резисторы
Тормозные модули для преобразователей частоты от 37 кВт

Область применения



Подъемно-транспортное оборудование:
Краны, лебедки, лифты,
автоматизированные складские системы,
транспортеры, роботы манипуляторы.

Металлообработка и деревообработка:

Обработывающие центры,
металлорежущие станки, станки
лазерной и плазменной резки
металла, станки раскроя
древесины.



Производство оборудования:

Винтовые насосные агрегаты, насосы, компрессоры,
оборудование для производства химических волокон,
оборудование для пластмасс, и т.д.

Целлюлозно-бумажное производство:

Линии по производству сырья для бумаги,
бумагоделательные машины, оборудование для
отбеливания целлюлозы, резка бумаги и ее упаковка.



Горнодобывающая промышленность:

Ленточный конвейер, подъемник, воздушный компрессор, дробилка, шаровая мельница, центробежный дегидратор.



Печать и упаковка:

Оборудование для покраски тканей, резка, машины для нанесения покрытий, глубокая печать, конвейеры, упаковочное оборудование.

Нефтедобыча и нефтепереработка:

Насосные установки, буровые насосы, погружные насосы, масляные насосы, станции по перекачке нефти и газа.



Легкая промышленность:

Выдувно-чесальные машины, волочильные машины, ровничные машины, прядильные машины, намоточные машины, сновальные машины, машины большого круга, основовязальные машины, линии по производству нетканых материалов.

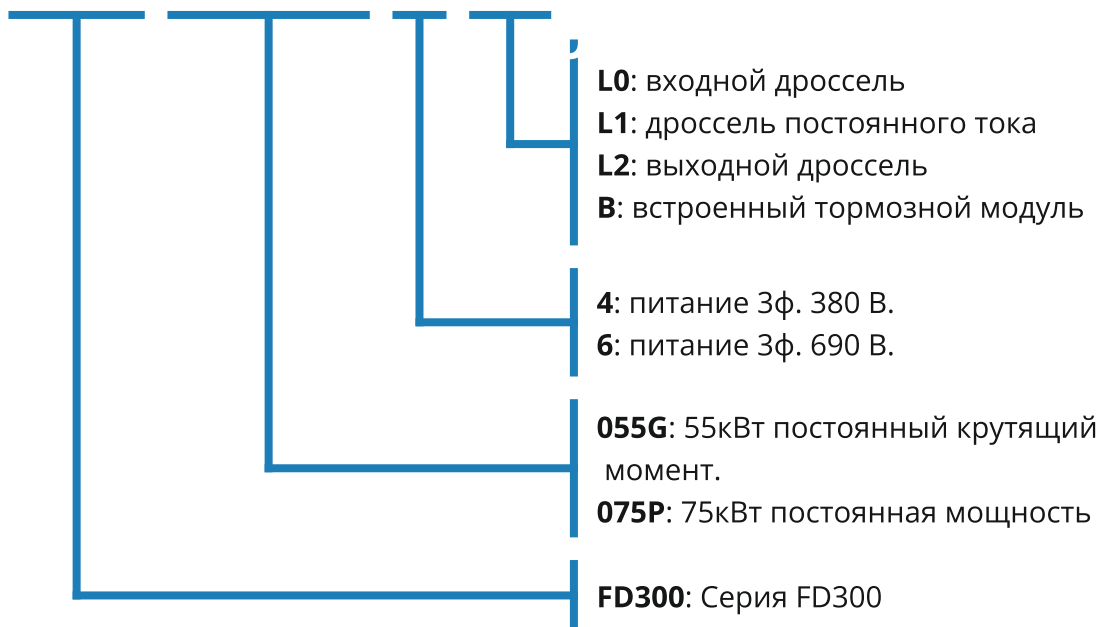


Другие отрасли промышленности:

Химическое, производство вспененного полистирола, производство строительных материалов.

Классификатор (система обозначения) преобразователей частоты серии FD300

FD300 - 055G/075P - 4 - BL1



Платы расширения

Модель	Описание
ЕС300-101	Плата расширения сигналов управления.
ЕС300-201	Плата интерфейса CAN
ЕС300-202	Плата интерфейса ModBus TCP
ЕС300-203	Плата интерфейса ProfiBus DP
ЕС300-204	Плата интерфейса CAN OPEN
ЕС300-205	Плата интерфейса Ethernet
ЕС300-206	Плата интерфейса PROFINET
ЕС300-207	Плата интерфейса EtherCAT
ЕС300-301	Плата подключения энкодера 5 В (TTL)
ЕС300-302	Плата подключения энкодера 24 В (HTL)
ЕС300-303	Плата подключения резольвера
ЕС300-305	Плата подключения Sin/Cos энкодера

Технические характеристики Модельный ряд 380в

Модель	Постоянный момент			Переменный момент			Несущая частота (кГц)
	Выходная мощность (кВт)	Входной ток (А)	Выходной ток (А)	Выходная мощность (кВт)	Входной ток (А)	Выходной ток (А)	
FD300-0R7G/1R5P-4-B	0.75	3.4	2.5	1.5	5.0	4	1~15(8/4)
FD300-1R5G/2R2P-4-B	1.5	5.0	4.2	2,2	5,8	5	1~15(8/4)
FD300-2R2G/003P-4-B	2.2	5.8	5.5	4	13,5	9,5	1~15(8/4)
FD300-004G/5R5P-4-B	4	13.5	9.5	5,5	19,5	12,5	1~15(8/4)
FD300-5R5G/7R5P-4-B	5.5	17	14	7,5	23	17	1~15(8/4)
FD300-7R5G/011P-4-B	7.5	25	18.5	11	30	23	1~15(8/4)
FD300-011G/015P-4-B	11	32	25	15	40	32	1~15(8/4)
FD300-015G/018P-4-B	15	40	32	18,5	45	38	1~15(4/2)
FD300-018G/022P-4-BL1	18	47	38	22	51	45	1~15(4/2)
FD300-022G/030P-4-BL1	22	51	45	30	64	60	1~15(4/2)
FD300-030G/037P-4-BL1	30	57	60	37	80	75	1~15(4/2)
FD300-037G/045P-4-BL1	37	69	75	45	98	92	1~15(4/2)
FD300-045G/055P-4-L1	45	89	91	55	128	115	1~15(4/2)
FD300-055G/075P-4-L1	55	110	115	75	139	150	1~15(4/2)
FD300-075G/090P-4-L1	075	140	150	90	168	170	1~15(2/1.5)
FD300-090G/110P-4-L1	90	165	180	110	201	215	1~15(2/1.5)
FD300-110G/132P-4-L1	110	200	215	132	265	260	1~15(2/1.5)
FD300-132G/160P-4	132	250	260	160	310	305	1~15(2/1.5)
FD300-160G/185P-4	160	290	315	185	345	340	1~15(2/1.5)
FD300-185G/200P-4	185	320	340	200	385	380	1~15(2/1.5)
FD300-200G/220P-4	200	365	380	220	430	425	1~15(2/1.5)
FD300-220G/250P-4	220	410	425	250	460	480	1~15(2/1.5)
FD300-250G/280P-4	250	445	470	280	500	530	1~15(2/1.5)
FD300-280G/315P-4	280	500	530	315	580	600	1~15(2/1.5)
FD300-315G/355P-4	315	580	600	355	625	650	1~15(2/1.5)
FD300-355G/400P-4-L1	355	620	650	400	715	720	1~15(2/1.5)
FD300-400G/450P-4-L1	400	690	725	450	840	820	1~15(2/1.5)
FD300-450G/500P-4-L1	450	785	820	500	890	860	1~15(2/1.5)
FD300-500G/630P-4-L02	500	825	860	630	1050	1100	1~15(2/1.5)
FD300-630G/710P-4-L02	630	1050	1100	710	1180	1240	1~15(2/1.5)

Технические характеристики Модельный ряд 690в

Модель	Выходная мощность (кВт)	Входной ток (А)	Выходной ток (А)	Несущая частота (кГц)
FD300-030G-6	30	40	35	1~15
FD300-037G-6	37	47	45	1~15
FD300-045G-6	45	52	52	1~15
FD300-055G-6	55	65	62	1~15
FD300-075G-6	75	85	86	1~15
FD300-090G-6	90	95	98	1~15
FD300-110G-6	110	118	120	1~15
FD300-132G-6	132	145	150	1~15
FD300-160G-6	160	165	175	1~15
FD300-185G-6	185	190	200	1~15
FD300-200G-6	200	210	220	1~15
FD300-220G-6	220	230	240	1~15
FD300-250G-6	250	255	270	1~15
FD300-280G-6	280	286	300	1~15
FD300-315G-6	315	334	350	1~15
FD300-355G-6	355	360	380	1~15
FD300-400G-6	400	411	430	1~15
FD300-450G-6	450	461	480	1~15
FD300-500G-6	500	518	540	1~15
FD300-560G-6	560	578	600	1~15
FD300-630G-6	630	655	680	1~15
FD300-710G-6	710	750	750	1~15
FD300-800G-6	800	860	860	1~15
FD300-1000G-6	1000	1036	1080	1~15
FD300-1250G-6	1250	1310	1360	1~15

Техническая спецификация

Параметр	Спецификация
Вход	
Входное напряжение (В)	АС 3РН 380В(-15%) ~ 440В(+10%) Номинальное напряжение: 380В АС 3РН 520В(-15%) ~ 759В(+10%) Номинальное напряжение: 690В
Входной ток (А)	См. «Модельный ряд».
Входная частота (Гц)	50Гц или 60Гц Допустимый диапазон: 47~63Гц
Выход	
Выходное напряжение (В)	0~входное напряжение
Выходной ток (А)	См. «Модельный ряд»
Выходная мощность (кВт)	См. «Модельный ряд»
Выходная частота (Гц)	0~600Гц
Регулирование скорости и момента	
Режим управления	Скалярное управление V/F Скалярное управление V/F с датчиком С пространственно векторной модуляцией напряжения (SVPWM) Векторное управление без датчика (SVC) Векторное управление с обратной связью от датчика (FVC)
Тип двигателя	Асинхронный двигатель (AM) Синхронный мотор с постоянными магнитами (SM) Асинхронный сервомотор (ASM)
Диапазон регулирования скорости	Для AM: 1:200 (SVC); для SM — 1:20 (SVC); 1:1000 (FVC)
Точность контроля скорости	± 0,2% (SVC); ± 0,02% (FVC)
Колебание скорости	± 0,3% (SVC)
Реакция крутящего момента	< 20 мс (SVC); < 10 мс (FVC)
Точность управления крутящим моментом	10% (SVC); 5% (FVC)
Пусковой крутящий момент	Для AM: 0,25 Гц/150 % (SVC) Для SM: 2,5 Гц/150 % (SVC) 0 Гц/200 % (FVC)
Перегрузочная способность	Тип G 150 % номинального тока: 1 минута 180 % номинального тока: 10 секунд 200 % номинального тока: 1 секунда Тип P 120 % номинального тока: 1 минута 150 % номинального тока: 3 секунды 160 % номинального тока: 1 секунда

ПРЕОБРАЗОВАТЕЛИ ЧАСТОТЫ СЕРИИ FD300

Параметр	Спецификация
Функция управления вращением	
Метод установки частоты	Цифровая задание, аналоговая задание, задание частоты импульсов, настройка многоступенчатой скорости, задание от ПЛК, задание от ПИД-регулятора, задание по интерфейсу Modbus, задание по интерфейсу PROFIBUS. Переключение между источниками задания.
Автоматическая регулировка напряжения	Выходное напряжение остается постоянным при изменении напряжения сети.
Защита от сбоев	Обеспечивают более 30 функций защиты от сбоев: перегрузки по току, перенапряжения, пониженного напряжения, перегрева, обрыва фазы и перегрузки и т. д.
Перезапуск после отслеживания скорости вращения	Плавный пуск вращающегося двигателя
Периферийный интерфейс	
Аналоговый вход	1 (AI1) 0–10 В/0–20 мА и 1 (AI2) -10–10 В
Аналоговый выход	2 (AO1, AO2) 0–10 В / 0–20 мА
Разрешение аналоговых входов	≤ 20 мВ
Время опроса дискретных входов	≤ 2 мс
Цифровой вход	4 общих входа, макс. частота: 1 кГц, внутреннее сопротивление: 3,3 кОм; 2 высокоскоростных входа, макс. частота: 100 кГц
Цифровой выход	1 высокоскоростной импульсный выход, макс. частота: 100 кГц; 1 клемма Y с открытым коллектором, выход
Релейный выход	2 программируемых релейных выхода T1A NO, T1B NC, общая клемма T1C T2A NO, T2B NC, общая клемма T2C Мощность контактора: 3A/AC250V, 1A/DC30V
Коммуникация	1 канал RS485
Расширенные интерфейсы	5,5 кВт и ниже: два слота расширения (SLOT1, SLOT2) 7,5 кВт и выше: три слота расширения: SLOT1, SLOT2 и SLOT3 Поддержка плат PG, программируемых плат расширения, коммуникационных плат, плат ввода-вывода и т. д.

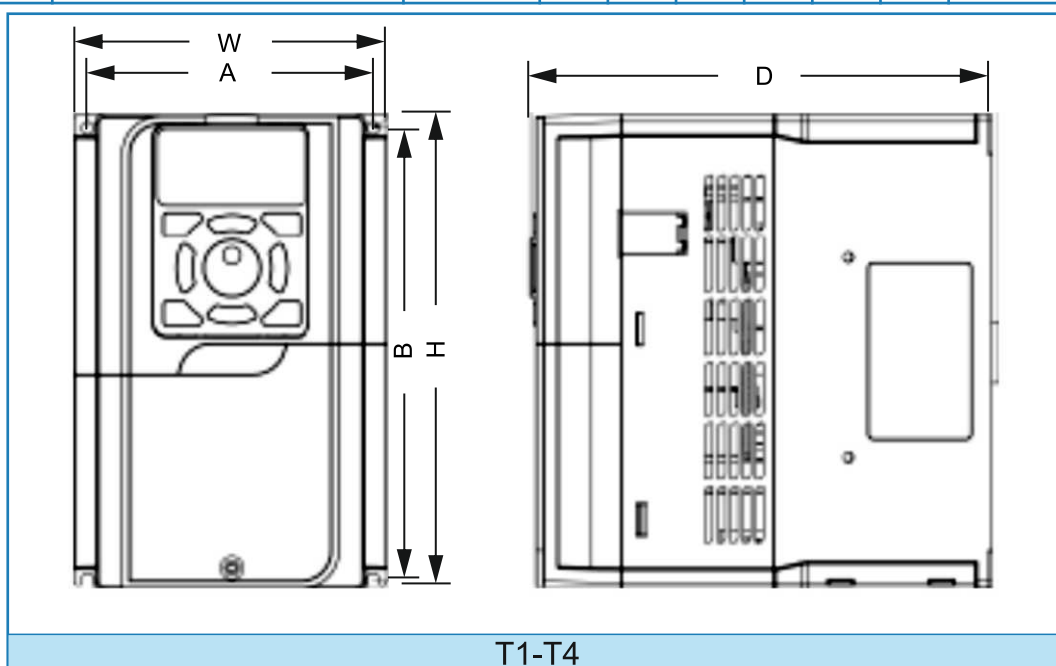
ПРЕОБРАЗОВАТЕЛИ ЧАСТОТЫ СЕРИИ FD300

Параметр	Спецификация
Другие	
Метод монтажа	Настенный, фланцевый, напольный. Свыше 45 кВт требуется дополнительный комплект для фланцевого монтажа. Свыше 200 кВт требуется дополнительное основание для напольного монтажа.
Температура рабочей среды	-10~50 °C , снижение мощности при t выше 40 °C
Среднее время безотказной работы	2 года (температура окружающей среды 30 °C)
Степень защиты	0,4~185 кВт IP20 200~1250 кВт IP00; Дополнительно IP20
Высота над уровнем моря	До 1000 м; Если она превышает 1000 м, снижение номинальных характеристик должно уменьшаться на 1% каждые 100 м, а максимальная высота не должна превышать 5000 м.
Охлаждение	Воздушное охлаждение
Блок торможения	37кВт и ниже имеют встроенный модуль торможения; 45~110кВт могут иметь встроенные блоки торможения в качестве опции.
ЭМС-фильтр	Встроенный фильтр С3: соответствует требованиям IEC61800-3 С3 Дополнительный фильтр: соответствует требованиям IEC61800-3 С2



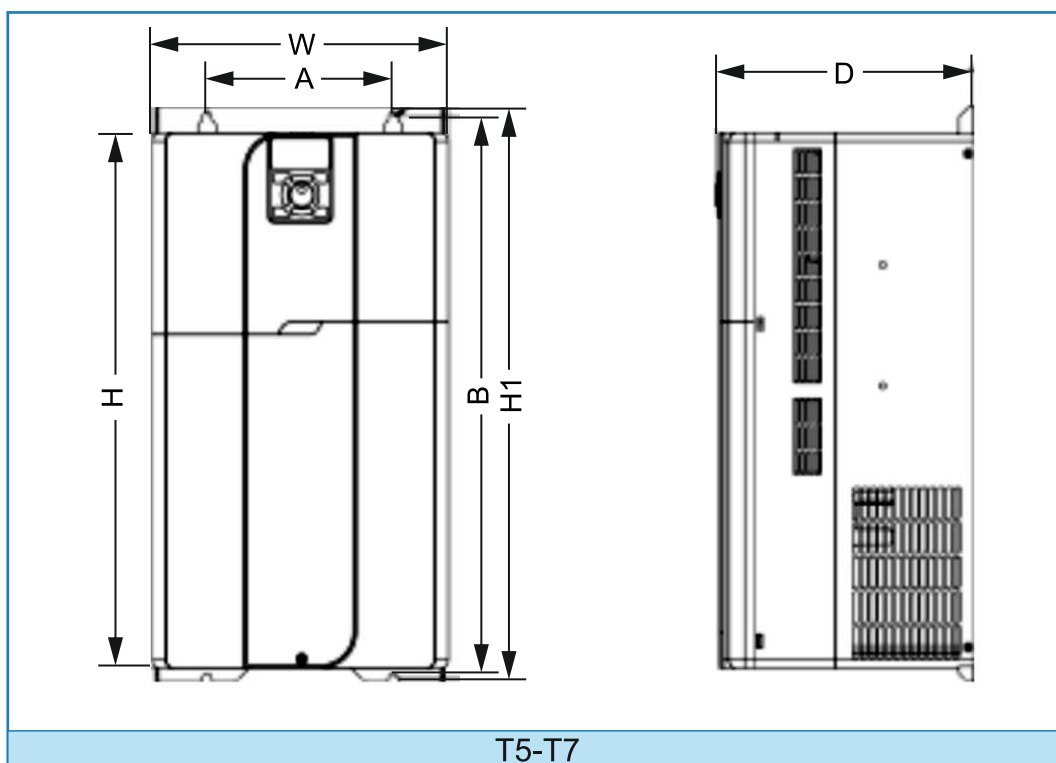
Габаритные размеры моделей 380В

Код шасси	Модель	Размеры								Монтажные отверстия
		A1	A2	B	H	H1	W	W1	D	
T1	FD300-0R7G/1R5P-4	114	180	190	-	125	-	185	ø5	
	FD300-1R5G/2R2P-4									
	FD300-2R2G/003P-4									
	FD300-004G/5R5P-4									
	FD300-5R5G/7R5P-4									
T2	FD300-7R5G/011P-4	147	298	310	-	160	-	208	ø6	
	FD300-011G/015P-4									
	FD300-015G/018P-4									
T3	FD300-018G/022P-4	187	333	345	-	200	-	208	ø6	
	FD300-022G/030P-4									
T4	FD300-030G/037P-4	227	378	390	-	240	-	222	ø6	
	FD300-037G/045P-4									
T5	FD300-045G/055P-4	180	540	515	555	285	-	252	ø9	
	FD300-055G/075P-4									
	FD300-075G/090P-4									
T6	FD300-090G/110P-4	260	535	511	555	340	-	336	ø11	
	FD300-110G/132P-4									
T7	FD300-132G/160P-4	260	800	775	825	340	-	400	ø11	
	FD300-160G/185P-4									
	FD300-185G/200P-4									



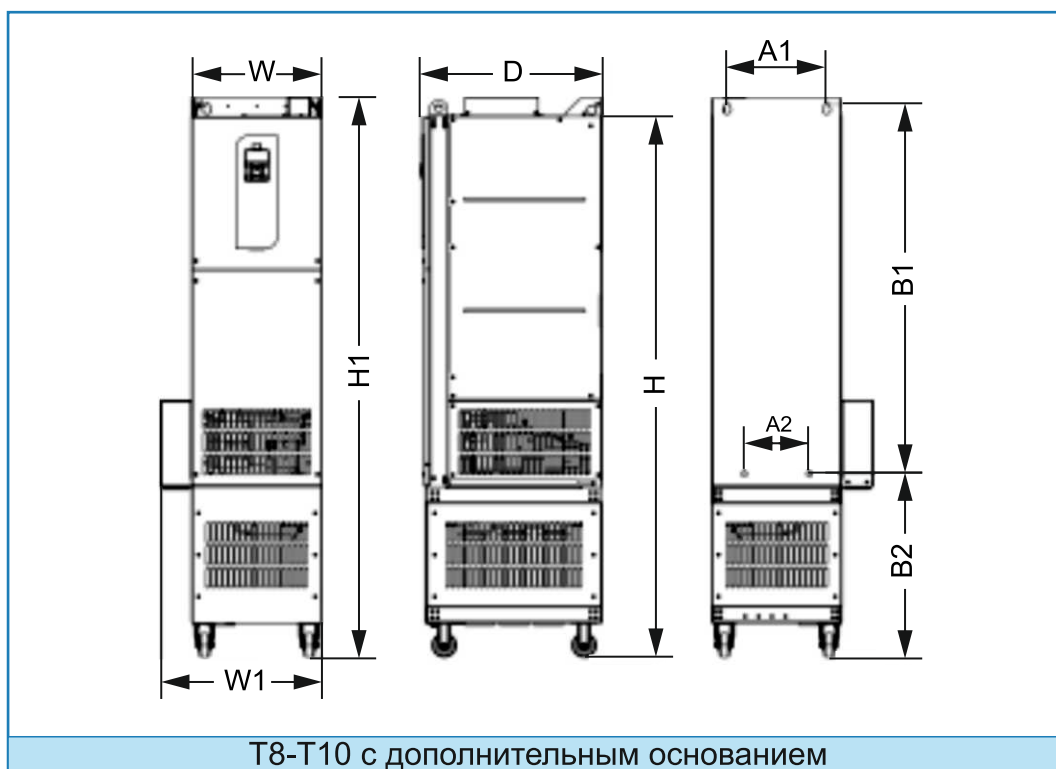
ПРЕОБРАЗОВАТЕЛИ ЧАСТОТЫ СЕРИИ FD300

Код шасси	Модель	Размеры								Монтажные отверстия
		A1	A2	B	H	H1	W	W1	D	
Без дополнительного основания										
T8	FD300-200G/220P-4	260	170	980	1080	1133	340	-	475	∅11
	FD300-220G/250P-4									
T9	FD300-250G/280P-4	260	170	1149	1260	1313	340	-	550	∅11
	FD300-280G/315P-4									
	FD300-315G/355P-4									
T10	FD300-355G/400P-4	260	170	1259	1370	1423	340	-	550	∅11
	FD300-400G/450P-4									
	FD300-450G/500P-4									
С дополнительным основанием										
T8	FD300-200G/220P-4	260	170	980	1440	1493	340	422	475	∅11
	FD300-220G/250P-4									
T9	FD300-250G/280P-4	260	170	1149	1591	1644	340	478	550	∅11
	FD300-280G/315P-4									
	FD300-315G/355P-4									
T10	FD300-355G/400P-4	260	170	1259	1701	1754	340	478	550	∅11
	FD300-400G/450P-4									
	FD300-450G/500P-4									
T11	FD300-500G/630P-4	-	-	-	1900	-	650	-	600	-
	FD300-630G/710P-4									



Габаритные размеры моделей 690В

Код шасси	Модель	Размеры								Монтажные отверстия
		A1	A2	B	H	H1	W	W1	D	
T3	FD300-022G-6	187		333	345	-	200	-	208	∅6
	FD300-030G-6									
T4	FD300-037G-6	227		378	390	-	240	-	222	∅6
	FD300-045G-6									
T5	FD300-055G-6	180		540	515	555	285	-	252	∅9
	FD300-075G-6									
	FD300-090G-6									
T6	FD300-110G-6	260		535	511	555	340	-	336	∅11
	FD300-132G-6									
T7	FD300-160G-6	260		800	775	825	340	-	400	∅11
	FD300-185G-6									
	FD300-200G-6									

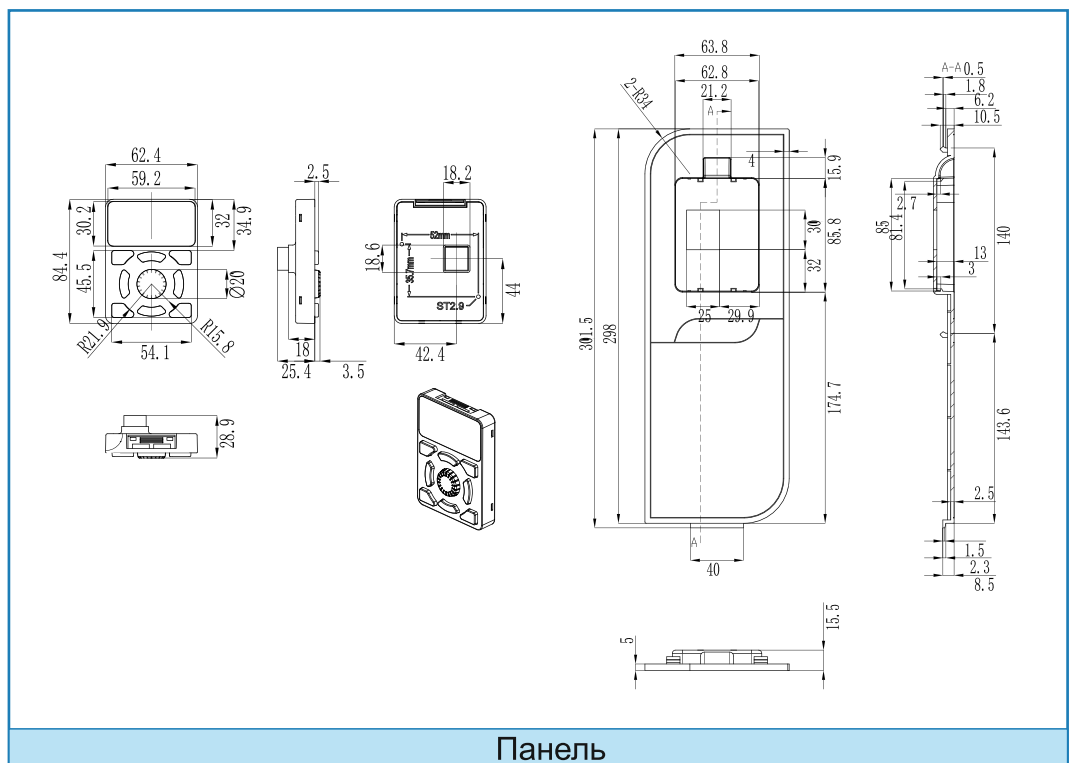
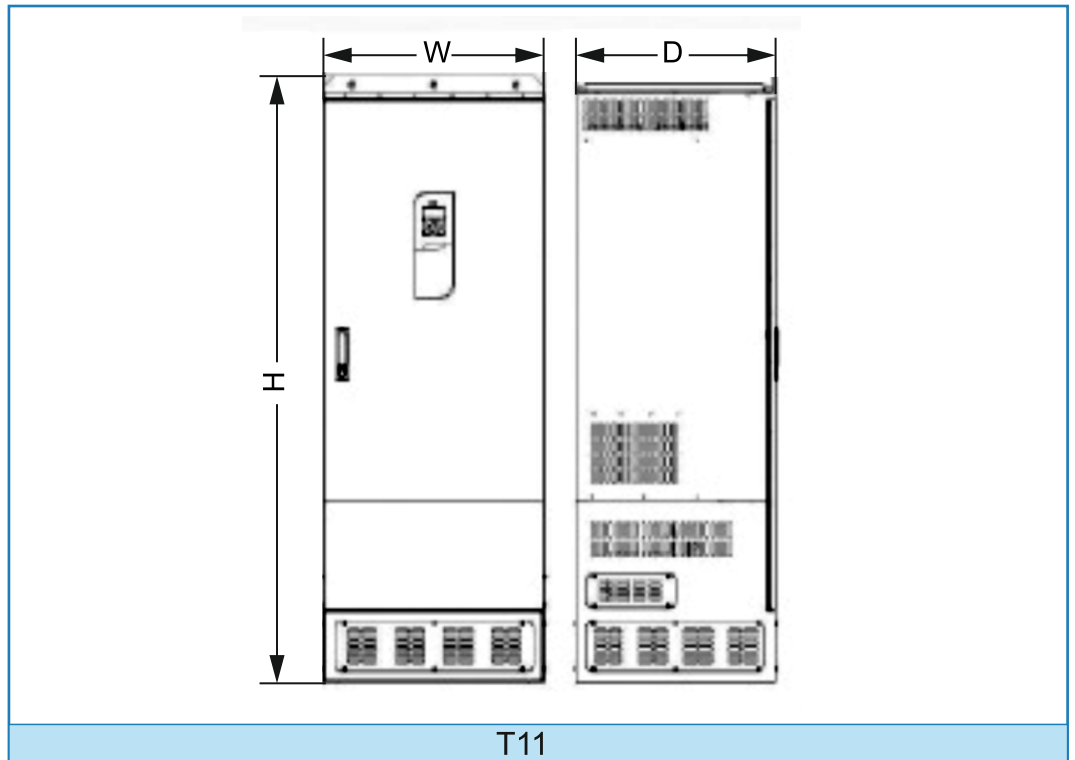


ПРЕОБРАЗОВАТЕЛИ ЧАСТОТЫ СЕРИИ FD300

Код шасси	Модель	Размеры								Монтажные отверстия
		A1	A2	B	H	H1	W	W1	D	
Без дополнительного основания										
T8	FD300-220G-6	260	170	980	1080	1133	340	-	475	ø11
	FD300-250G-6									
T9	FD300-280G-6	260	170	1149	1260	1313	340	-	550	ø11
	FD300-315G-6									
	FD300-355G-6									
T10	FD300-400G-6	260	170	1259	1370	1423	340	-	550	ø11
	FD300-450G-6									
	FD300-500G-6									
С дополнительным основанием										
T8	FD300-220G-6	260	170	980	1440	1493	340	422	475	ø11
	FD300-250G-6									
T9	FD300-280G-6	260	170	1149	1591	1644	340	478	550	ø11
	FD300-315G-6									
	FD300-355G-6									
T10	FD300-400G-6	260	170	1259	1701	1754	340	478	550	ø11
	FD300-450G-6									
	FD300-500G-6									
T11	FD300-560G-6	-	-	-	1900	-	650	-	600	-
	FD300-630G-6									
	FD300-710G-6	Размеры зависят от комплектации								
	FD300-800G-6									
	FD300-1000G-6									
	FD300-1250G-6									



ПРЕОБРАЗОВАТЕЛИ ЧАСТОТЫ СЕРИИ FD300



Декларация о соответствии



ЕВРАЗИЙСКИЙ ЭКОНОМИЧЕСКИЙ СОЮЗ
ДЕКЛАРАЦИЯ О СООТВЕТСТВИИ

Заявитель: ОБЩЕСТВО С ОГРАНИЧЕННОЙ ОТВЕТСТВЕННОСТЬЮ "НАУЧНО-ПРОИЗВОДСТВЕННОЕ ПРЕДПРИЯТИЕ "ИЗМЕРИТЕЛЬНЫЕ ТЕХНОЛОГИИ СПБ", Место нахождения: 194223, РОССИЯ, ГОРОД САНКТ-ПЕТЕРБУРГ, ПРОСПЕКТ ТОРЕЗА, 44, 2 ЛИТ. А, ПОМЕЩЕНИЕ 36Н, ОГРН: 1037821030994, Номер телефона: +7 8124256380, Адрес электронной почты: office@it-spb.ru

В лице: ГЕНЕРАЛЬНЫЙ ДИРЕКТОР ШИНДЯПИНА ЭММА НИКОЛАЕВНА

заявляет, что Преобразователи частоты промышленного назначения на напряжение 220-690 вольт, серии FD, модель: FD10, FD20, FD30, FD300, FD500

Изготовитель: ОБЩЕСТВО С ОГРАНИЧЕННОЙ ОТВЕТСТВЕННОСТЬЮ "НАУЧНО-ПРОИЗВОДСТВЕННОЕ ПРЕДПРИЯТИЕ "ИЗМЕРИТЕЛЬНЫЕ ТЕХНОЛОГИИ СПБ", Место нахождения: 194223, РОССИЯ, ГОРОД САНКТ-ПЕТЕРБУРГ, ПРОСПЕКТ ТОРЕЗА, 44, 2 ЛИТ. А, ПОМЕЩЕНИЕ 36Н, Адрес места осуществления деятельности по изготовлению продукции: 194223, РОССИЯ, Г Санкт-Петербург, проспект Тореза, д. 44, корп. 2, лит. А, пом. 36Н Документ, в соответствии с которым изготовлена продукция: ГОСТ 24607-88 «Преобразователи частоты полупроводниковые. Общие технические требования (с Изменением N 1)» Коды ТН ВЭД ЕАЭС: 850440 Серийный выпуск,

Соответствует требованиям ТР ТС 004/2011 О безопасности низковольтного оборудования; ТР ТС 020/2011 Электромагнитная совместимость технических средств

Декларация о соответствии принята на основании протокола РТ/22-1942 выдан 14.06.2022 испытательной лабораторией "Испытательная лаборатория «ЭЛЕМЕНТ», аттестат аккредитации RU.RU.ИЛ05РТ"; Схема декларирования: 1д;

Дополнительная информация Стандарты и иные нормативные документы: ГОСТ 12.2.007.0-75, "Система стандартов безопасности труда. Изделия электротехнические. Общие требования безопасности"; Стандарты и иные нормативные документы: ГОСТ 30804.6.2-2013 (IEC 61000-6-2:2005), "Совместимость технических средств электромагнитная. Устойчивость к электромагнитным помехам технических средств, применяемых в промышленных зонах. Требования и методы испытаний", раздел 8; Стандарты и иные нормативные документы: ГОСТ 30804.6.4-2013 (IEC 61000-6-4:2006), "Совместимость технических средств электромагнитная. Электромагнитные помехи от технических средств, применяемых в промышленных зонах. Нормы и методы испытаний", разделы 4, 6-9; Условия и сроки хранения: Условия хранения продукции в соответствии с ГОСТ 15150-69 "Машины, приборы и другие технические изделия. Исполнения для различных климатических районов. Категории, условия эксплуатации, хранения и транспортирования в части воздействия климатических факторов внешней среды", срок хранения (службы, годности) указан в прилагаемой к продукции товаросопроводительной и/или эксплуатационной документации

Декларация о соответствии действительна с даты регистрации по 13.06.2027 включительно


(подпись)



М.П.

ШИНДЯПИНА ЭММА НИКОЛАЕВНА

(Ф. И. О. заявителя)

Регистрационный номер декларации о соответствии: ЕАЭС N RU Д-RU.PA04.B.20197/22
Дата регистрации декларации о соответствии: 14.06.2022

Преобразователи частоты Forward



Серия FD10

- ▶ Простой, компактный, экономичный.
 - Отличительная особенность** – наличие моделей для однофазной сети 1~220В.
- 0,4 – 7,5 кВт**



Серия FD20

- ▶ Бюджетный преобразователь частоты.
 - Отличительная особенность** – высокая перегрузочная способность.
- 1,5 – 55 кВт**



Серия FD30

- ▶ Бюджетный преобразователь частоты.
 - Отличительная особенность** – расширенный диапазон мощности, NPN/PNP логика управления.
- 1,5 – 630 кВт**



Серия FD300

- ▶ Передовая модель преобразователей частоты.
 - Отличительная особенность** – возможность установки плат расширения, работа в векторном режим с замкнутым контуром.
- 0,75 – 630 кВт**



Серия FD500

- ▶ Преобразователь частоты модульного исполнения. Разрабатывается индивидуально для каждого заказчика.
- 75 – 4000 кВт**

Сравнительные характеристики преобразователей частоты Forward


Функционал	FD10	FD20	FD30	FD300
Кол-во дискретных входов	6	7	6	6
Кол-во аналоговых входов 0-10 В (0-20 мА)	2	2	2	1
Кол-во аналоговых входов -10...+10В	2	2	2	2
Кол-во аналоговых выходов 0-10 В	1	2	2	2
Кол-во релейных выходов	2	2	1	2
Возможность увеличения кол-ва I/O сигналов за счёт платы расширения	Нет	Нет	Нет	Да
Векторный режим управления с обратной связью от энкодера	Нет	Нет	Нет	Да
Коммуникационный протокол ModBus TCP	Нет	Нет	Нет	Опция
Коммуникационный протокол ProfiBus DP	Нет	Нет	Нет	Опция
Коммуникационный протокол ProfiNet	Нет	Нет	Нет	Опция
Коммуникационный протокол CANOPEN	Нет	Нет	Нет	Опция
Коммуникационный протокол CAN	Нет	Нет	Нет	Опция
Логика управления NPN/PNP	Нет	Нет	Да	Да
Подключение датчика Pt100	Нет	Нет	Нет	Опция
Преобразователи частоты для однофазной питающей сети	Да	Нет	Нет	Нет


Данный каталог был разработан для того, чтобы дать обзор существующей серии преобразователей частоты Forward.

В связи с постоянным развитием и улучшением технических характеристик преобразователей частоты Forward, компания ООО «НПП «ИТ СПб» не несет ответственности за заказ, принятый без технических консультаций с конструкторами компании.

FORWARD

ООО "НПП "Измерительные технологии СПб"

 +7 (812) 425-63-80

 +7 (921) 960-72-86

 office@it-spb.ru

 www.it-spb.ru