

ИЗМЕРИТЕЛЬНЫЕ ТЕХНОЛОГИИ СПБ
научно-производственное предприятие



FORWARD

ПРЕОБРАЗОВАТЕЛИ ЧАСТОТЫ
СЕРИИ FD54

НПП «ИЗМЕРИТЕЛЬНЫЕ ТЕХНОЛОГИИ СПБ»

Цифровые решения в области энергетики и автоматизации для повышения эффективности управления промышленным оборудованием.

Производство и поставка высоковольтных частотных преобразователей Геркулес и низковольтных преобразователей частоты Forward, устройств плавного пуска устройства Самсон, коммутационных устройств, АСУ ТП.

Комплексные решения для управления оборудованием в различных отраслях промышленности.



Собственное производство и конструкторская база



Узкоспециализированная компания
Мы производим преобразователи частоты и устройства плавного пуска.



Устойчивое развитие с 2002 года
Стабильный рост как в денежном выражении, так и в выпускаемой продукции.



Выполнение обязательств
За 21 год работы все проекты успешно завершены.



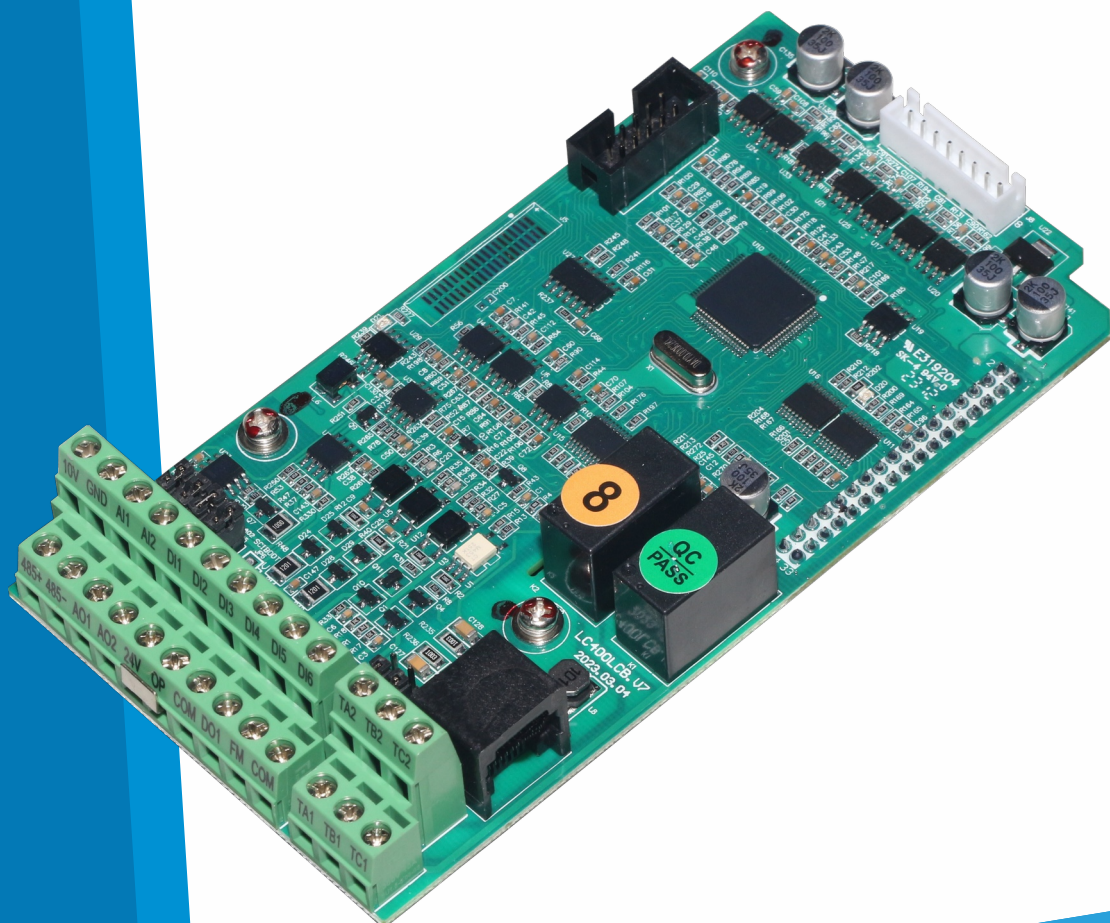
Надёжное сервисное обслуживание и гарантия качества
Рекламации на наши преобразователи частоты составляют менее 0,06%.
Поставка запасных частей к силовому оборудованию нашего производства.

Преимущества

- Высокий уровень защиты IP54, подходит для суровых условий работы.
- Наличие возможности гибкой параметризации, встроенного коммуникационного протокола ModBusRTU, большого количества входных/выходных сигналов делает преобразователь частоты FD54 прекрасным выбором. Преобразователь частоты может комплектоваться входным дросселем, входным фильтром электромагнитной совместимости, дросселем звена постоянного тока, выходным дросселем, синус-фильтром.
- Для нагрузок с высокой энергией при торможении, преобразователь может быть укомплектован тормозным модулем (встроен в модели до 30 кВт) и тормозными резисторами для разных характеристик торможения.



- Большой набор функций защиты оборудования, позволяющих эффективно обеспечить стабильную и надежную работу системы..
- Выходная частота может достигать 500 Гц.
- Оптимальные характеристики векторного управления, низкий уровень шума, низкая потребляемая мощность.
- Отслеживание скорости, мгновенная остановка, ускорение и замедление до 0,1с.
- Большое количество управляющих сигналов позволяет реализовать многофункциональное управление без использования дополнительных контроллеров.



- Встроенные коммуникационный протокол ModBusRTU;
- Высокая перегрузочная способность;
- Широкий диапазон выходной частоты;
- Расширенный модельный ряд (до 200 кВт);
- Съёмная панель управления в комплекте;
- ПИД регулирование с функцией спящего режима;
- Возможность программирования кнопки на панели управления;
- Функция толчкового режима;
- Автонастройка параметров двигателя;
- Высокий диапазон выходной частоты;
- Более 30 встроенных защитных функций;
- Возможность комплектации дополнительным оборудованием.



Применение

Плавное регулирование скорости вращения электродвигателя позволяет во многих случаях отказаться от использования редукторов, вариаторов, дросселей и другой регулирующей аппаратуры, что значительно упрощает управляемую механическую систему, повышает ее надежность и снижает эксплуатационные расходы.

Частотно регулируемое управление электродвигателем обеспечивает его плавный, без повышенных пусковых токов и механических ударов разгон и остановку, что снижает нагрузку на двигатель и связанные с ним передаточные механизмы, увеличивает срок их эксплуатации. При этом появляется возможность, по условиям поставленной задачи, регулирования частоты вращения и крутящего момента приводных двигателей агрегатов и технологического оборудования.

Встроенный ПИД-регулятор позволяет реализовать системы регулирования скорости управляемых двигателей и связанных с ним технологических процессов.

Применение обратной связи, в системах с преобразователем частоты, обеспечивает качественное поддержание скорости двигателя или регулируемого технологического параметра при переменных нагрузках и других возмущающих воздействиях.



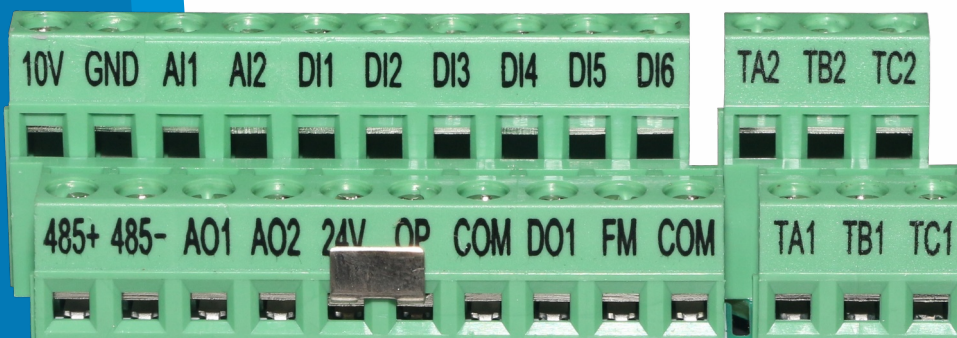
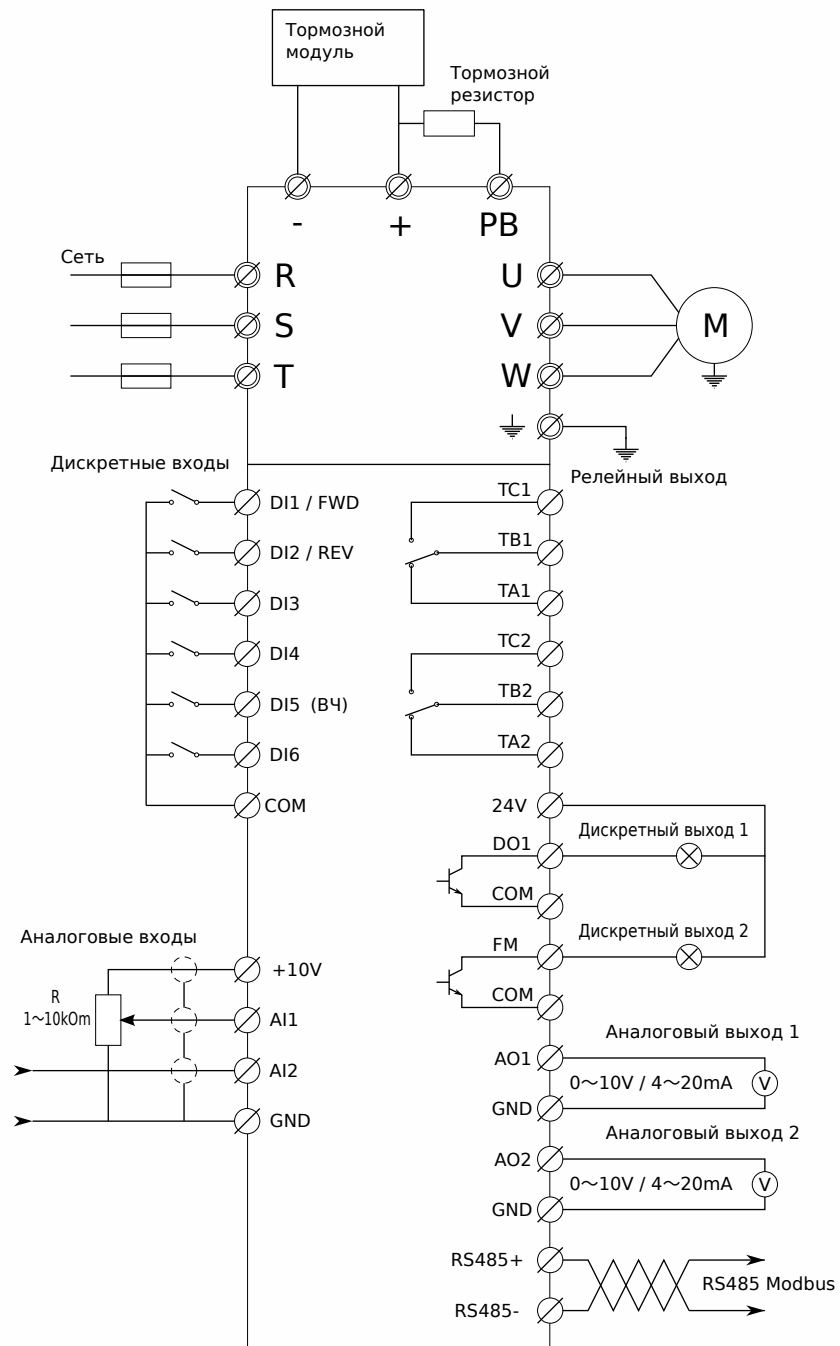
Модельный ряд

Модель	Номинальная мощность G/P, кВт	Номинальный выходной ток G/P, А	Габариты
FD54-1.5G/2.2G-4B	1,5/2,2	3,8(G)/5,1(P)	255x160x184
FD54-2.2G/4.0P-4B	2,2/4,0	5,1(G)/9,0(P)	
FD54-4.0G/5.5G-4B	4,0/5,5	9,0(G)/13(P)	305x200x181
FD54-5.5G/7.5P-4B	5,5/7,5	13(G)/17(P)	
FD54-7.5G/11P-4B	7,5/11	17(G)/25(P)	
FD54-11G/15P-4B	11/15	25(G)/32(P)	380x223x204
FD54-15G/18.5P-4B	15/18,5	32(G)/37(P)	
FD54-18.5G/22P-4B	18,5/22	37(G)/45(P)	
FD54-22G/30P-4B	22/30	45(G)/60(P)	
FD54-30G/37P-4	30/37	60(G)/75(P)	483x316x224
FD54-37G/45P-4	37/45	75(G)/91(P)	
FD54-45G/55P-4	45/55	91(G)/112(P)	600x386x264
FD54-55G/75P-4	55/75	112(G)/150(P)	
FD54-75G/90G-4	75/93	150(G)/176(P)	
FD54-90G/110P-4	93/110	176(G)/210(P)	700x475x307
FD54-110G/132P-4	110/132	210(G)/253(P)	
FD54-132G/160P-4	132/160	253(G)/304(P)	
FD54-160G/185G-4	160/185	304(G)/340(P)	930x580x374
FD54-185G/200G-4	185/200	340(G)/377(P)	
FD54-200G/220P-4	200/220	377(G)/426(P)	

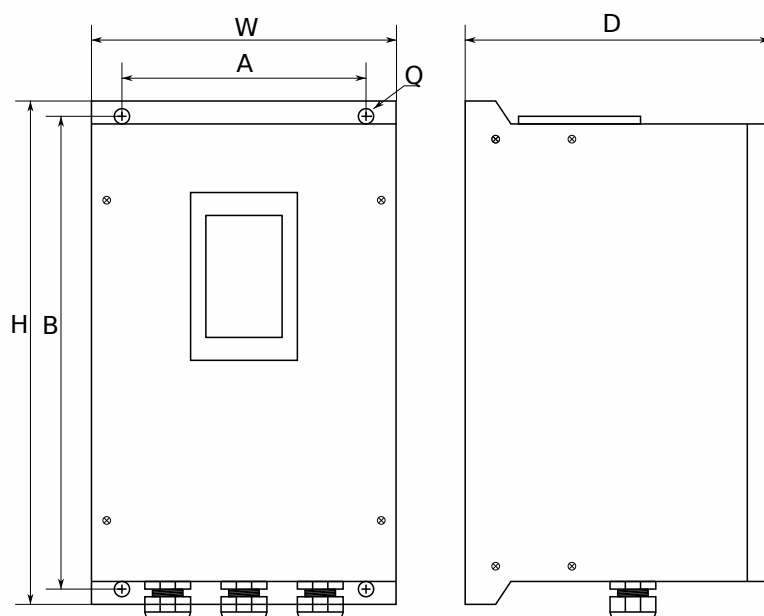
Техническая спецификация

Входные параметры	
Номинальное напряжение	3ф.380в.
Диапазон напряжения	-15% ~ 10%
Номинальная частота	50 Гц/60 Гц , 5%
Выходные параметры	
Выходное напряжение	3ф. 0-входное напряжение
Перегрузочная способность	150% 60с; 180% 3с
Параметры управления	
Режим управления	Скалярное управление V/F Векторное управление без датчика (SVC)
Режим работы	Управление скоростью, управление моментом
Диапазон скорости	1:100 (VF) 1:200 (SVC)
Точность управления скоростью	±0.5% (VF) ±0.2% (SVC)
Время отклика	5Hz (VF) 20Hz (SVC)
Диапазон выходной частоты	0.00 ~ 500.00 Гц
Точность задаваемого сигнала	Цифровое задание: 0.01 Гц Аналоговое задание: 0.1% максимальной частоты
Пусковой момент	150%/0.5 Гц (VF) 150%/0.25 Гц (SVC)
Точность поддержания момента	SVC : 10%
V/F управление	VF кривая: линейная, по точкам Повышение крутящего момента: автоматическое, ручное
Режим разгона	Линейно, S-кривая, ограничение мощности 0-3600 с
Частота ШИМ модуляции	1 кГц - 16 кГц
Режим пуска	Пуск с разгоном Торможение постоянным током перед запуском
Режим останова	Торможение с замедлением, торможение постоянным током, останов на выбеге
Интерфейсы управления	
Коммуникационный протокол	MODBUS RTU
Входные сигналы	7 DI (1HDI) 2 AI 0-10в./4-20мА
Выходные сигналы	2 DO(1HDO) 2 RO 2 AO 0-20мА/0-10в.

Схема подключения



Габаритные и монтажные размеры



Модель	A	B	H	W	D	Q
FD54-1.5G-4B	120	243	255	160	184	6
FD54-2.2G-4B						
FD54-4.0G-4B						
FD54-5.5G-4B	160	290	305	200	181	7
FD54-7.5G-4B						
FD54-11G-4B						
FD54-15G-4B	183	362	380	223	204	7
FD54-18.5G-4B						
FD54-22G-4B						
FD54-30G-4	235	465	483	316	224	7,5
FD54-37G-4						
FD54-45G-4						
FD54-55G-4	260	580	600	386	264	9
FD54-75G-4						
FD54-90G-4						
FD54-110G-4	342	663	700	475	307	10
FD54-132G-4						
FD54-160G-4						
FD54-185G-4	450	902	930	580	374	10
FD54-200G-4						

Контакты

ООО "Научно-производственное предприятие
"Измерительные технологии СПб"

Офис:

194223, г. Санкт-Петербург,
проспект Тореза, д. 44, корп.2, лит. А, пом. 36 Н

+7 (921) 960-72-86

+7 (812) 425-63-80

office@it-spb.ru

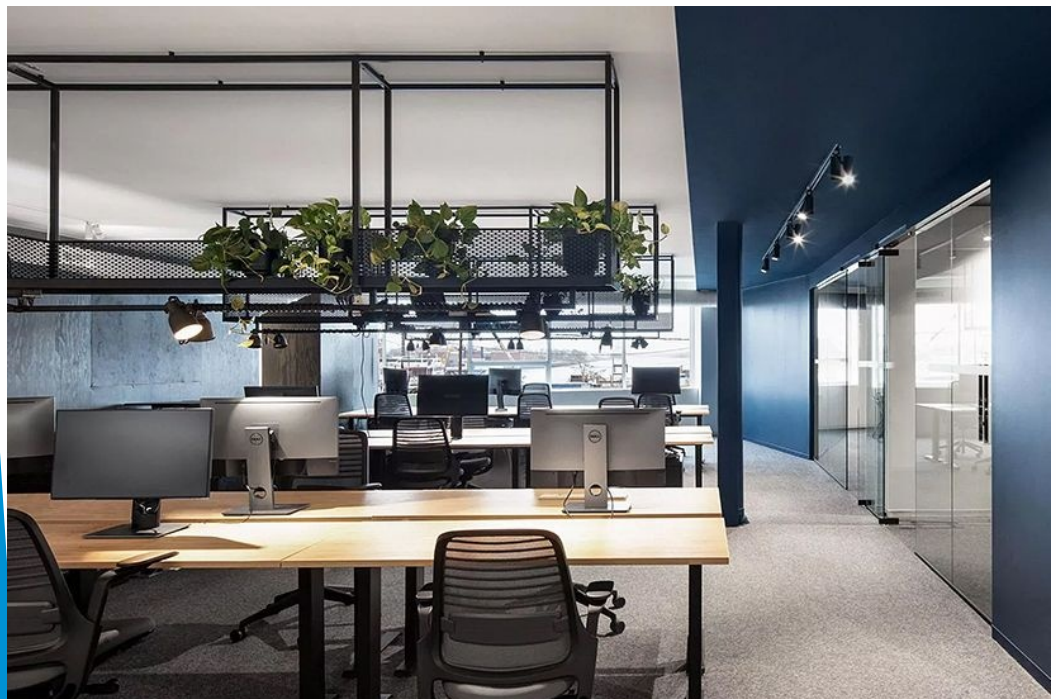
<https://it-spb.ru>

Производство:

196626 г. Санкт-Петербург,

Московское шоссе, дом 153, корпус 3

+7 (812) 425-63-80



Данный каталог был разработан для того, чтобы дать обзор существующей серии преобразователей частоты Forward.

В связи с постоянным развитием и улучшением технических характеристик преобразователей частоты Forward, компания ООО «НПП «ИТ Спб» не несет ответственности за заказ, принятый без технических консультаций с конструкторами компании.